

Style: **URBANIA**

Kitchen Sink Faucet – Robinet pour évier

Faucet with Pull-Down Spout

Features

- Single-hole installation
- Cover plate for 8" c/c pre-drilled kitchen sink included
- Swivel pull-down spout with "pause" button, push-button diverter and 59" braided nylon flexible hose
- Maximum flow of 8.3 L/min (2.2 gpm) at 60 psi
- Brass body
- Low-lead (less than 0.25%)
- 1/2" IPS connections

Cartridge

- Ceramic (FC9M6)

Finish

- Polished chrome



Robinet à bec amovible

Caractéristiques

- Installation monotrou
- Plaque de recouvrement pour évier percé à 8 pouces c/c incluse
- Bec pivotant intégrant douchette amovible avec bouton «pause» et tuyau flexible de 59 pouces en nylon tressé
- Débit maximal de 8,3 L/min (2,2 gpm) à 60 psi
- Corps en laiton
- Faible teneur en plomb (moins de 0,25%)
- Raccordements 1/2 pouce IPS

Cartouche

- Céramique (FC9M6)

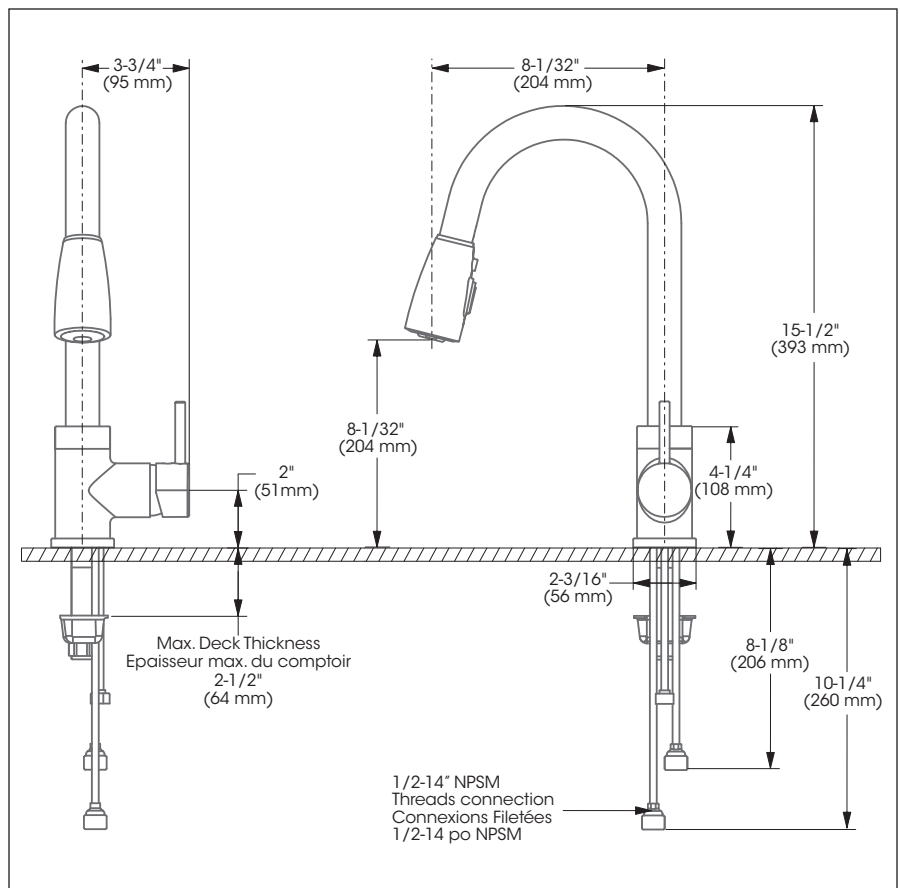
Fini

- Chrome poli



This product is covered by a limited lifetime warranty. Consult our website for complete details.

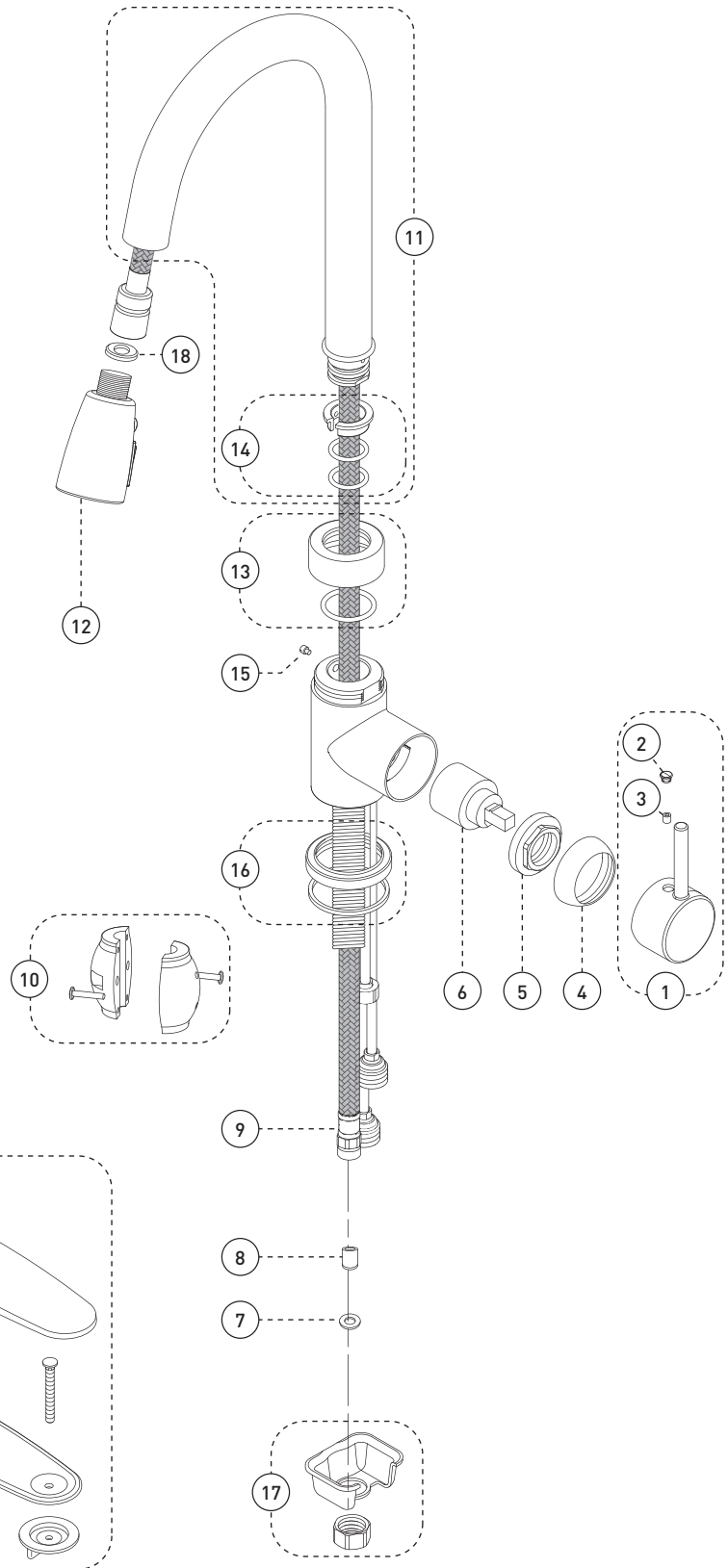
Ce produit est couvert par une garantie à vie limitée. Consultez notre site internet pour tous les détails.



Style: **URBANIA**

Kitchen Sink Faucet – Robinet pour évier

No	Description		Part Pièce
1	Handle kit	Ensemble de poignée	FCKTS2001
2	Index	Index	FCHDL4019
3	Allen screw	Vis Allen	923001
4	Trim cap	Garniture d'écrou	FCDEC7005
5	Retainer nut	Écrou	FCNUTC002
6	Ceramic cartridge	Cartouche céramique	FC9M6
7	Rubber washer (7.4 mm x 13 mm x 1.5 mm)	Rondelle de caoutchouc (7.4 mm x 13 mm x 1.5 mm)	FCWAA1005
8	Check valve	Soupape anti-retour	96077X
9	Grey nylon flexible hose	Tuyau flexible en nylon gris	FCHOS1004
10	Weight	Poids	FCOTH9011
11	Spout kit	Ensemble de bec	FCKTS1002
12	Hand spray	Douchette	FCSPS5002
13	Spout nut kit	Ensemble d'écrou du bec	FCKTS8001
14	Washer kit	Ensemble de rondelles	FCKTS7001
15	Spout screw	Vis du bec	FCSCR1001
16	Base flange kit	Ensemble de bride du robinet	FCKTS3007
17	Anchor kit	Ensemble d'ancrage	FCKTS4005
18	Rubber washer (10.5 mm x 18.7 mm x 2 mm)	Rondelle de caoutchouc (10.5 mm x 18.7 mm x 2 mm)	FCWAA1006
19	Cover plate kit	Ensemble de plaque de recouvrement	6077XPLATE



Replacement parts are available on order through customer service: 1 800 361-5960

Les pièces de remplacement sont disponibles sur commande par le biais du service à la clientèle: 1 800 361-5960